

履修案内

Subjects and Course Description

2023 年度 4 月入学生用

For the students admitted April, 2023

鳥取大学大学院連合農学研究科

**The United Graduate School of
Agricultural Sciences, Tottori University**

目次

鳥取大学大学院連合農学研究科の人材養成と教育目的.....	1
単位制教育課程の概要.....	3
履修の手続き.....	3
科目の概要.....	6
科目履修に関わるシステム.....	14
鳥取大学大学院連合農学研究科における授業科目の成績評価に関する申合せ.....	15
鳥取大学大学院連合農学研究科履修規程.....	19
鳥取大学大学院連合農学研究科単位認定規程.....	22
鳥取大学大学院連合農学研究科学位論文提出の手引.....	24
鳥取大学大学院連合農学研究科博士学位論文審査基準.....	32
担当窓口.....	34
連合農学研究科におけるハラスメント相談窓口.....	35
学生支援.....	36
様式一覧.....	38

Contents

Aim and Scope in Education for The United Graduate School of Agricultural Sciences	2
Credit System Curriculum・Procedures to register the subjects	3
Curriculums	3
Syllabus	6
System for Course Study	14
Agreement on the Grading System	17
Regulations for Course in the United Graduate School of Agricultural Sciences, Tottori University	20
Regulations on Credit Accreditation of the United Graduate School of Agricultural Sciences, Tottori University	23
Guide for students submitting a Doctoral Dissertation	28
Doctoral Dissertation Examination Criteria	29
Windows in the Administration and Bureau for Acquiring Certificates and for Submitting Documents	34
Forms	38

鳥取大学大学院連合農学研究科の人材養成と教育目的

鳥取大学大学院連合農学研究科は、鳥取大学、島根大学及び山口大学の農学系研究科の3修士課程が連合して、平成元年(1989年)に設立された後期3年だけの博士課程である。

農学は生物資源の生産から流通、人間を含めた生物の生存環境の保全・利用、生命現象の解明と生物資源の利用など多様な分野に関わる学問分野である。現在、人類は地球規模での環境問題や食糧問題に直面しており、これらの問題の解決に果たす農学の役割は大きい。

本研究科は、中国地方の鳥取大学、島根大学、山口大学の3大学が連合して、一大学のみではなしえない広範かつ専門性の高い教育研究分野を組織し、水準の高い農学系博士課程の教育研究体制を作っている。

本研究科では、農学及びその関連分野に関しての課題探求能力と豊かな学識、高度な技術を備え、国際社会に貢献できる教育者、研究者、技術者を養成することを目的としている。

また、本研究科では、産業社会人に対する教育を重視しており、社会人学生を積極的に受け入れている。加えて、近年急増しつつある外国人学生、特に開発途上国からの留学希望者についても、母国の発展に寄与する人材として積極的に受け入れています。さらに、国立研究開発法人国際農林水産業研究センター(JIRCAS)、公立大学法人公立鳥取環境大学と協力して、教育研究の交流を図っています。

生産環境科学専攻

農林業の生産性向上技術及びそれらと密接に関係する生産環境に関わる多様な専門知識を基礎として、農林業生産環境及び里山等の地域環境に関わる諸問題を改善・解決するために、卓越した専門性に加えて俯瞰力を有し、地域社会において、また国際的に活躍できる能力を備えた農林業生産分野の高度で実践的な研究者・技術者を養成する。

生命資源科学専攻

生物多様性の保全におけるグローバルレベルの理解に基づき、多様な生物資源・遺伝資源の発掘及び保全から、それら資源の生命科学等を基盤とする利活用をシームレスに遂行することを通して、機能性食品開発や創薬を始めとする新産業の創出及び高次生命機能の解明に対応するため、卓越した専門性に加えて俯瞰力を有し、地域社会において、また国際的に活躍できる能力を備えたバイオサイエンス分野の高度で実践的な研究者・技術者を養成する。

国際乾燥地科学専攻

乾燥農業地域における世界的な砂漠化の拡大への対応や、乾燥地における食料生産、砂漠化防止、緑化等、乾燥地農学問題を改善・解決するために、卓越した専門性に加えて俯瞰力を有し、国際的に活躍できる能力を備えた高度で実践的な研究者・技術者を養成する。

Aim and Scope in Education for the United Graduate School of Agricultural Sciences

The United Graduate School of Agricultural Sciences (UGSAS), Tottori University was founded in 1989 as an independent three-year Doctoral Course at Tottori University. The participating universities are the graduate schools (Master's Course) of three universities, Tottori, Shimane and Yamaguchi, in the Chugoku district of Japan.

UGSAS aims to turn out educators, researchers and technical experts, who have the ability to find assignments, scholarly acquaintances and professional skills about agricultural sciences and the related field. UGSAS accepts not only admissions of graduate students and qualified researchers from private and public organizations in Japan, but also foreign students and researchers, especially those from developing countries. In addition, UGSAS cooperates with Japan International Research Center for Agricultural Sciences (JIRCAS) and Tottori University of Environmental Studies for promoting education and research activities.

The Course of Bioproduction and Bioenvironmental Sciences

This course offers education and research on the basic and applied studies in productivity improvement technology of agriculture and forestry, and biology of agro-environment: e.g., manufacturing techniques, physiology and ecology of an efficient production of safe food for supporting human beings and useful biological resources, science and technology concerning circulation and consumption of agricultural products as well as information technologies; thereby experts and researchers in the agricultural production science, forest resources science, managerial economics, and bio-environment science who have a greater potential research are trained in this course.

The Course of Bioresource and Life Sciences

This course offers education and research on the basic and applied studies in life sciences and biological resources: e.g., scientific understanding of biological aspects and functions through biological, chemical, biochemical, physiological, molecular biological, and physicochemical approaches, discovering and preserving various biological resources and genetic resources, and application of those knowledge for bio-production, manufacturing and processing of chemicals; thereby experts and researchers in the bioscience field who have a greater potential research are trained in this course.

The Course of Global Dryland Science

This course offers education and research on the global level of basic and applied studies in arid environs: e.g., scientific understanding of the nature and dynamics of environments on land. This course covers crop science in an arid land, irrigation and sewage system, agricultural meteorology, soil science and other related fields; thereby experts and researchers in dryland science who have greater potential research are trained in this course.

単位制教育課程の概要

鳥取大学連合農学研究科は、平成 20 年度から学部や大学院修士課程と同様に単位制の教育課程に移行しました。入学者は、連合農学研究科の教育課程表(別表)にある科目のうちから、必修科目(11単位)と選択科目(3単位以上)、合計14単位以上を取得する必要があります。学部や修士課程と異なるのは、時間割で定められた毎週の講義ではなく、ほとんどが集中講義形式で実施されることです。授業科目は、研究科共通科目と専攻科目の二つに大別されますが、詳しくは教育課程表と授業科目概要を参照して下さい。また、授業科目とは別に学位論文指導が主および副指導教員により実施されます(主指導教員および第一副指導教員:各 60 時間/年以上、第二副指導教員:15 時間/年以上)。

Credit System Curriculum

The United Graduate School of Agricultural Sciences, Tottori University has changed its curriculum to credit system since FY 2008, as in Faculty of Agriculture and the Graduate School of Agriculture. Students should refer to 'Curriculums for the United Graduate School of Agricultural Sciences, Tottori University' on page 5 and complete more than 14 credits in total (required subjects: 11 credits and elective subjects: 3 credits or more). Unlike the Faculty or Graduate School, most of the subjects are given as seminar style (not given as weekly-scheduled lectures). The curriculum mainly consists of 'Common Subjects' and 'Subjects of each course' as is shown in 'Curriculums for the United Graduate School of Agricultural Sciences, Tottori University' on page 5 and 'Syllabus' on page 6-13. Addition to the subjects above, the guidance to complete your doctoral dissertation will be provided by your major and sub supervisor.

履修の手続き

皆さんは、入学月(4月または10月)に1年次に履修を予定している科目を申告して下さい。2年次、3年次の履修については各学年始めの月(4月または10月)に当該年次の予定を申告していただきます。科目の中には指導教員の許可を必要とするものもありますので、授業科目概要の内容を確認して下さい。また、履修計画の内容は必ず主指導教員の確認を受けて下さい。

履修の申告は、この冊子の末尾にある履修計画届用紙に必要事項を記入し、各構成大学の連大担当者(鳥取大学の場合は連大学務係)に提出して下さい。

Procedures to register the subjects

All the students should submit the registration card to complete procedures to register the subjects in April or October (the first month of each grade). You should refer to the 'Syllabus' and ask your major supervisor to check your registration card before submitting it to the Academic Affairs Section of the United Graduate School of Agricultural Sciences, Tottori University.

別表

鳥取大学大学院 連合農学研究科(博士後期課程)教育課程表

区分	授業科目	履修年次			単位数	開講時期	必修・選択	担当教員	備考
		1年次	2年次	3年次					
研究科共通	農学特論(J)	◎			1	前期	選択※1	6連大教員12名	日本語
	農学特論(E)	◎			1	後期	選択※1	6連大教員12名	英語
	生産環境科学特論(J)		◎		1	前期	必修／ 選択※2	専攻教員3名	日本語
	生産環境科学特論(E)		◎		1	前期		専攻教員3名	英語
	生命資源科学特論(J)		◎		1	前期	必修／ 選択※2	専攻教員3名	日本語
	生命資源科学特論(E)		◎		1	前期		専攻教員3名	英語
	国際乾燥地科学特論(J)		◎		1	前期	必修／ 選択※2	専攻教員3名	日本語
	国際乾燥地科学特論(E)		◎		1	前期		専攻教員3名	英語
	科学コミュニケーションI	◎			1	前期	必修	専任教員他	
	科学コミュニケーションII		◎		1	後期	必修	専任教員他	
専攻 生産環境科学	生産環境科学特別実験	◎	◎		2	前期又は後期	必修	主・副指導教員	
	生産環境科学特別演習	◎	◎	◎	6	通年	必修	主・副指導教員	
	生産環境科学教育指導			◎	1	前期又は後期	選択	主指導教員	
	海外実習		◎		1	前期又は後期	選択	主・副指導教員	
専攻 生命資源科学	生命資源科学特別実験	◎	◎		2	前期又は後期	必修	主・副指導教員	
	生命資源科学特別演習	◎	◎	◎	6	通年	必修	主・副指導教員	
	生命資源科学教育指導			◎	1	前期又は後期	選択	主指導教員	
	海外実習		◎		1	前期又は後期	選択	主・副指導教員	
専攻 国際乾燥地科学	国際乾燥地科学特別実験	◎	◎		2	前期又は後期	必修	主・副指導教員	
	国際乾燥地科学特別演習	◎	◎	◎	6	通年	必修	主・副指導教員	
	国際乾燥地科学教育指導			◎	1	前期又は後期	選択	主指導教員	
	海外実習		◎		1	前期又は後期	選択	主・副指導教員	

※1:農学特論(J)又は農学特論(E)のどちらかの単位を必ず取得すること(選択必修単位)

※2:自専攻の○○科学特論(J)又は○○科学特論(E)のどちらかの単位を必ず取得すること(必修単位)

1)修了に必要な最低単位数は14単位(必修11単位、選択3単位)

2)原則、自分の年次より上の履修年次の授業科目は履修できない。ただし、早期修了予定者の特別演習は、主指導教員と相談した上で、3年次分を2年次に繰り上げて履修することができる。

Curriculums for the United Graduate School of Agricultural Sciences, Tottori University

Category	Subjects	Class Schedule			Credit	Term	Required /Elective	Academic advisor	Remarks
		1st	2nd	3rd					
Common Subjects	Comprehensive Agricultural Science (J)	◎			1	Former	Elective ※1	12 lecturers of 6UGSAS	in Japanese
	Comprehensive Agricultural Science (E)	◎			1	Latter	Elective ※1	12 lecturers of 6UGSAS	in English
	Advanced Bioproduction and Bioenvironmental Sciences (J)		◎		1	Former	Required /	3 lecturers in this course	in Japanese
	Advanced Bioproduction and Bioenvironmental Sciences (E)		◎		1	Former	Elective ※2	3 lecturers in this course	in English
	Advanced Bioresource and Life Sciences (J)		◎		1	Former	Required /	3 lecturers in this course	in Japanese
	Advanced Bioresource and Life Sciences (E)		◎		1	Former	Elective ※2	3 lecturers in this course	in English
	Advanced Global Dryland Science (J)		◎		1	Former	Required /	3 lecturers in this course	in Japanese
	Advanced Global Dryland Science (E)		◎		1	Former	Elective ※2	3 lecturers in this course	in English
	Academic Communication of Science I	◎			1	Former	Required	Full-time faculty and others	
	Academic Communication of Science II		◎		1	Latter	Required	Full-time faculty and others	
The Course of Bioproduction and Bioenvironmental Sciences	Advanced Research on Bioproduction and Bioenvironmental Sciences	◎	◎		2	Former or Latter	Required	your major and sub-supervisors	
	Advanced Seminar on Bioproduction and Bioenvironmental Sciences	◎	◎	◎	6	Year-round	Required	your major and sub-supervisors	
	Tutorial for Teaching on Bioproduction and Bioenvironmental Sciences			◎	1	Former or Latter	Elective	your major supervisor	
	Overseas activities on Bioproduction and Bioenvironmental Sciences		◎		1	Former or Latter	Elective	your major and sub-supervisors	
The Course of Bioresource and Life Sciences	Advanced Research on Bioresource and Life Sciences	◎	◎		2	Former or Latter	Required	your major and sub-supervisors	
	Advanced Seminar on Bioresource and Life Sciences	◎	◎	◎	6	Year-round	Required	your major and sub-supervisors	
	Tutorial for Teaching on Bioresource and Life Sciences			◎	1	Former or Latter	Elective	your major supervisor	
	Overseas activities on Bioresource and Life Sciences		◎		1	Former or Latter	Elective	your major and sub-supervisors	
The Course of Global Dryland Science	Advanced Research on Global Dryland Science	◎	◎		2	Former or Latter	Required	your major and sub-supervisors	
	Advanced Seminar on Global Dryland Science	◎	◎	◎	6	Year-round	Required	your major and sub-supervisors	
	Tutorial for Teaching on Global Dryland Science			◎	1	Former or Latter	Elective	your major supervisor	
	Overseas activities on Global Dryland Science		◎		1	Former or Latter	Elective	your major and sub-supervisors	

*1: Students must take either Comprehensive Agricultural Science(J) or Comprehensive Agricultural Science(E). (Compulsory elective credit)

*2: Students must take either Advanced XXX Science(s) (J) or Advanced XXX Science(s) (E) of their own course. (Required credit)

1) Students must acquire at least 14 credits accumulated by required subjects (11 credits) and elective subjects (at least 3 credits).

2) As a general rule, students cannot take the subjects that is scheduled to take in their upper grade. Students who plan to apply for their Ph.D. degree in their 2nd year can take the advanced seminar that should be in their 3rd grade under their major supervisor's agreement as an exceptional case.

科目の概要

Syllabus

【研究科共通科目／Common Subjects】

●農学特論(J)【日本語】

期 別:前期(6月中旬)

●農学特論(E)【英語】

期 別:後期(11月中旬)

担当教員:6 連合農学研究科の教員 12 名

履修年次:1 年次

単 位 数:1 単位(選択)

*農学特論(J)又は農学特論(E)のどちらかの単位を必ず取得すること
(選択必修単位)

授業の目的と概要:農学における広汎な専門的知識の習得を目的とする。また、他の連大の学生と講義を共有させることにより、広い視野が持てるようにする。講義内容は、実施の1ヶ月前までに、文書・連大ホームページ等を用いて連絡する。

到達目標: 広汎な専門分野の視点から研究活動に取り組むことができるようになる。

授業の形式:6 連合農学研究科の構成大学から選出された教員により多地点制御遠隔講義システムを用いて、90 分間の講義を 12 コマ実施し、それぞれ質疑応答を行う。

成績評価方法:講義中に講師が課した課題についてのレポートの内容の充実度により評価する。8 コマ分の講義についてレポートを提出すること。

●Comprehensive Agricultural Science(J) [In Japanese]

Term:The former term(middle of June)

●Comprehensive Agricultural Science(E) [In English]

Term:The latter term(middle of November)

Academic advisor:Twelve faculty members from the 6 united graduate schools of agricultural sciences

Academic year:1st year

Credit:1 Credit(Elective subject)

*Students must take either Comprehensive Agricultural Science (J) or Comprehensive Agricultural Science(E).(Compulsory elective credit)

Aim and outline:Twelve faculty members from the 6 united graduate schools of agricultural sciences give lectures on advanced agricultural sciences for the purpose of expanding the knowledge of agricultural sciences. It is also expected that students can broaden their horizons to share the same lecture with students of the other united graduate schools. Titles of lectures and names of lecturers are opened by document, home pages of the United Graduate School of Agricultural Sciences.

Objectives :Students will be able to engage in research activities from the perspective of a wide range of specialties.

Lecture:Twelve lectures (90 minutes each) are given by the remote lecture system. After each lecture, short discussion is opened for students.

Grading:The contents of the reporting assignment which the lecturer presented during the lecture are evaluated(reports for 8 lectures).

- 生産環境科学特論(J)【日本語】
- 生産環境科学特論(E)【英語】
- 生命資源科学特論(J)【日本語】
- 生命資源科学特論(E)【英語】
- 国際乾燥地科学特論(J)【日本語】
- 国際乾燥地科学特論(E)【英語】

担当教員:各専攻教員3名

履修年次:2年次(10月入学生は1年次から受講可)

期別:前期(8月)開講スケジュールは別途指示

単位数:1単位(必修/選択)

*自専攻の○○科学特論(J)又は○○科学特論(E)のどちらかの単位を必ず取得すること(必修単位)

授業の目的と概要:各分野に関する知識の幅を広げるとともに、より専門的な知識を習得させる。

講義科目ごとに当該専攻の教員3名が各1回(135分)講義(日本語及び英語)を行う。講義内容は、実施の1ヶ月前までに、文書・連大ホームページ等を用いて連絡する。

到達目標:専門関連分野の知識を深めて研究活動に取り組むことができるようになる。

授業の形式:講義および質疑応答。本講義に先立ち、講師より事前に指示された基礎的知識を自習により修得しておくこと。1講義につき90分、各自でレポート作成時間を設け、担当の講師より提示された課題に十分に答えるレポートを作成すること。

成績評価方法:講義中に講師が課した課題についてのレポートの内容の充実度により評価する。

- Advanced Bioproduction and Bioenvironmental Sciences(J) [In Japanese]
- Advanced Bioproduction and Bioenvironmental Sciences(E) [In English]
- Advanced Bioresources and Life Sciences(J) [In Japanese]
- Advanced Bioresources and Life Sciences(E) [In English]
- Advanced Global Dryland Science(J) [In Japanese]
- Advanced Global Dryland Science(E) [In English]

Academic advisor:3 lecturers of the each Course

Academic year:2nd year (1st or above for students entered October)

Term:The former term(August)

Credit:1 Credit(Required subject / Elective subject)

* Students must take either Advanced XXX Science(s) (J) or Advanced XXX Science(s) (E) of their own course(Required subject).

Aim and outline:Three lecturers of each subject give a lecture (135 minutes, in Japanese and English).

The aim of this lecture is to expand and specialize the knowledge of each science.

Objectives :Students will be able to engage in research activities that deepen their knowledge of specialized fields.

Lecture:Lecture and short discussion on each topic. The detail program will be announced until early July.

You should set a 90-minute/each lecture to make a report that meets the lecture's expectations.

Grading:The contents of the reporting assignment which the lecturer presented during the lecture are evaluated.

●科学コミュニケーションI

担当教員:専任教員、各専攻教員、外部からの特別講師

履修年次:1年次

期別:前期(5月中旬)

単位数:1単位(必修)

授業の目的と概要:1年次学生を対象にした3日間の科目である。学生は、口頭発表とグループディスカッションをし、加えて特別講義と特別セミナーを聴く。学生は、研究計画内容のプレゼンテーション、グループディスカッションを通じて、広い視野、研究発表・意識伝達能力、表現能力を養う。また、他の学生の研究発表内容を聞き、質疑・応答することで、お互いが議論できる能力を養い、研究方法・論文作成、課題探索能力の向上、創造性を養う。

到達目標:英語による科学コミュニケーションができるようになる。

授業の形式:①口頭発表【英語】、②グループディスカッション【英語】、③特別講義【英語】、④特別セミナー【英語】である。①では履修者の研究課題の計画内容を発表し質疑応答に応じる、受動的・能動的授業の形式を取る。

成績評価方法:3日間を通した、受講実績及び発表内容の充実度により評価する。

●Academic Communication of Science I

Academic advisor: Vice Dean, Professors from each course, Extramural lecturers

Academic year: 1st year

Term: The former term (middle of May)

Credit: 1 Credit (Required subject)

Aim and outline: This is a three-day subject for first-year students. Students give oral presentations and engage in group discussions, plus listen to special lectures and special seminars. Students will develop a broad perspective, the ability to present and communicate their research and awareness, and the ability to express themselves through presentations and group discussions of their research plans. In addition, students will listen to the research presentations of other students and ask and answer questions to develop their ability to discuss with each other, improve their research methods and dissertation writing and problem searching skills, and cultivate their creativity.

Lecture etc.: During 3-day-school, each student attends the following sessions:

- ① Oral presentation on your research project [In English]
- ② Group discussion among students [In English]
- ③ Special lectures by invited guest speakers [In English]
- ④ Special seminar by professors from each course [In English]

Objectives : Students will be able to communicate scientifically in English.

Details: A student presents the plans of his/her study and we adopt a passive and active class form depending on questions and answers against the student's presentation.

Grading: We evaluate each student's performance by his/her attendance situation, presentation and poster contents.

●科学コミュニケーションII

担当教員:専任教員、各専攻教員、外部からの特別講師

履修年次:2年次

期別:後期(10月中旬)

単位数:1単位(必修)

授業の目的と概要:2年次学生を対象にした3日間の科目である。学生は、口頭発表とポスター発表をし、加えて特別講義と特別セミナーを聴く。学生は、研究課題の進捗状況のプレゼンテーションを通じて、広い視野、研究発表・意識伝達能力、表現能力を養う。また、他の学生の研究発表内容を聞き、質疑・応答することで、お互いが議論できる能力を養い、研究方法・論文作成、課題探索能力の向上、創造性を養う。

到達目標:科学英語プレゼンテーションができるようになる。

授業の形式:①口頭発表【英語】、②ポスター発表【英語】、③特別講義【英語】、④特別セミナー【英語】である。①および②では履修者の研究課題の進捗状況を発表し質疑応答に応じる、受動的・能動的授業の形式を取る。

成績評価方法:3日間を通した、受講実績及び発表内容の充実度により評価する。

●Academic Communication of Science II

Academic advisor: Vice Dean, Professors from each course, Extramural lecturers

Academic year: 2nd year

Term: The latter term (middle of October)

Credit: 1 Credit (Required subject)

Aim and outline: This is a three-day subject for second-year students. Students give oral and poster presentations, plus listen to special lectures and special seminars. Students will develop a broad perspective, the ability to present and communicate their research and awareness, and express themselves through presentations on the progress of their research projects. In addition, students will listen to the research presentations of other students and ask and answer questions, thereby developing their ability to discuss with each other, improve their research methods and dissertation writing and issue exploration skills, and cultivate their creativity.

Lecture etc.: During 3-day-school, each student attends the following sessions:

- ① Oral presentation on your research results [In English]
- ② Poster presentation on your research results [In English]
- ③ Special lectures by invited guest speakers [In English]
- ④ Special seminar by professors from each course [In English]

Objectives : Students will be able to make scientific presentations in English.

Details: A student presents the progress of his/her study and we adopt a passive and active class form depending on questions and answers against the student's presentation.

Grading: We evaluate each student's performance by his/her attendance situation, presentation and poster contents.

【各専攻科目／Subjects for Each Course】

※開講時間数 1 時間あたり 45 分の実施が必要
1 session means 45 minutes lecture / seminar

●特別実験

担当教員:主・副指導教員

履修年次:1 年次・2 年次

期 別:前期又は後期

単 位 数:2 単位(1 単位×2 年)(必修)

必要開講時間数:各年次 45 時間以上(各教員 15 時間×3 人)

授業の目的と概要:履修者の研究課題に関連する専門分野の知識を教授するとともに、実験、調査、解析などの実践的な教育を行う。

到達目標:専門分野の知識を深めて研究活動に取り組むことができるようになる。

授業の形式:主指導教員と副指導教員がそれぞれ個別に担当する。

成績評価方法:質疑応答の内容と教授した知識の理解度により評価する。

●Advanced Research

Academic advisor:Your major- and sub-supervisor

Academic year:the 1st and 2nd year

Term:The former or latter term

Credit:2 Credits(1 Credit×2years)(Required subject)

(More than 45 sessions/grade (15 sessions/professor×3 persons)

Aim and outline:Students can expand and specialize the knowledge on the field relating to their research theme by discussion with professor and his advice about research can assist to complete their Ph.D dissertation.

Objectives :Students will be able to engage in research activities that deepen their knowledge of specialized fields.

Details:Three professors discuss and decide the contents of this lecture considering research theme of student.

Grading: The performance of the question and answer and the achievement of the acquired knowledge is evaluated.

●特別演習

担当教員:第1副指導教員

履修年次:1年次・2年次・3年次

期別:通年

単位数:6単位(2単位×3年)(必修)

必要開講時間数:各年次60時間以上

授業の目的と概要:履修者の研究課題と専攻分野の研究との相互関係を明確にする目的で専攻分野の最新の知見について学術論文、専門の著書、学術資料などを利用して討論し、研究課題の位置付けを明確にする。

到達目標:研究課題を明確にして研究活動に取り組むことができるようになる。

授業の形式:原則として主指導教員の指導のもとに第1副指導教員が開講する。

成績評価方法:質疑応答の内容と教授した知見の理解度により評価する。

●Advanced Seminar

Academic advisor: Your primary sub-supervisor

Academic year: throughout the course

Term: Year-round

Credit: 6 Credits(2 Credits×3years)(Required subject)

(More than 60 sessions/grade)

Aim and outline: Professor advises research on the experiments, investigations, analysis in the major field.

Professor keeps teaching preparation of manuscripts for Ph.D dissertation.

Objectives :Students will be able to engage in research activities by clarifying their research themes.

Details: Primary sub-supervisor conducts this subject under the supervision of a major supervisor.

Grading: The performance of the question and answer and the achievement of the acquired knowledge is evaluated.

Remarks: This subject is a major element for advising Ph.D dissertation. You should consult with your professor from 1st year to third year. Presentations of progress report and Ph. D are conducted besides above subject.

●教育指導

担当教員:主指導教員

履修年次:3年次

期別:前期又は後期

単位数:1単位(選択)

必要開講時間数:15時間以上

授業の目的と概要:主指導教員の演習(ゼミ)等の一部を分担することにより、教育者としての素養を身につける。演習(ゼミ)等を分担するにあたり主指導教員と事前に打合せを行い、また終了後は講義内容改善のための方策を検討する。

到達目標:専門分野の演習の教育指導ができるようになる。

成績評価方法:演習(ゼミ)等の準備状況ならびに授業内容の充実度で総合的に評価する。

備考:必ず主指導教員と事前に相談して履修してください。

●Tutorial for Teaching

Academic advisor: Your major supervisor

Academic year: the 3rd year

Term: The former or latter term

Credit: 1 Credit (Elective subject)

(More than 15 sessions are required.)

Aim and outline: The aim of this tutorial is to provide you with the experience in teaching on lectures and seminars for preparing future faculty. You can take partial charge of the lecture and seminar that your major supervisor is in charge. Your major supervisor gives you time for preparation of your lecture contents and thereafter for discussion on how to improve your lecture contents.

Objectives : Students will be able to provide educational guidance on practical exercises in their specialized fields.

Grading: A grade is evaluated by the preparation for your lecture and its content.

Remarks: You can take this tutorial under your major supervisor's instruction.

●海外実習

担当教員:主・副指導教員

履修年次:2年次以上

期別:前期又は後期

単位数:1単位(選択)

必要開講時間数:(滞在時間ではなく実習時間として)45時間以上

授業の目的と概要:調査研究によって海外の実態を認識させる。また、研修や国際会議等をと
して、海外の当該分野の研究者と交流させるとともに、国際的な感覚を養わせる。主指導教員
と副指導教員及び学生が協議して、実習計画を立てる。

到達目標:海外での研究活動および研究発表ができるようになる。

成績評価方法:指導教員が同行する場合は、調査研究への取り組み態度、研修の受講態度、国際
会議等での対応を評価する。指導教員が同行しない場合は、調査研究の結果、研修機関におけ
る受講評価、国際会議等への発表論文の内容を評価する。

履修上の注意事項:費用負担、海外旅行保険への加入、渡航国の状況に応じた安全対策(現地情
況の把握・予防接種等)について、事前に主指導教員及び副指導教員と十分に協議する必要が
ある。「実施計画書」・「海外渡航届」を事前に提出すること。

●Overseas activities

Academic advisor: Your major- and sub-supervisor

Academic year: the 2nd year or above

Term: The former or latter term

Credit: 1 Credit (Elective subject)

(More than 45 sessions(it doesn't mean duration of stay, but the research activity) are required.)

Aim and outline: Students can expand and specialize the knowledge on the field relating to their research
theme by making your activities abroad to obtain an international experience through the experiment in
developing countries or attending the international conference or workshop etc.

Objectives : Students will be able to carry out research activities and research presentations overseas.

Details: You should talk carefully about the travel expense, traveler's insurance and risk management
during your trip(information on local situation, immunization etc.) with your major and sub supervisors.

Please do not forget to submit 'implementation plan on Overseas activities' and 'Report of Overseas
Travel' before your departure.

Grading: The report about the subject which you have experienced are evaluated.

科目履修に関わるシステム

System for Course Study

1. 学務支援システム(Gaku-shisu) Academic Support Systems
科目一覧、成績、シラバスの確認 List of courses, grades, syllabus

<https://www.tottori-u.ac.jp/gakusys/>

2. e-learning system (manaba)
各科目に関する連絡、レポート提出 Announcements about each subject, submission of reports, etc.

<https://kb.oict.tottori-u.ac.jp/services/e-learning/>

3. e ポートフォリオ e-Portfolio

鳥取大学では、各学科でディプロマ・ポリシー(DP)を定めています。DP とは、卒業認定・学位授与の方針です。すなわち、学生の皆さんには在学中に DP 能力を修得することが修了要件として求められます。皆さんの各授業・演習・実習科目はこの DP 能力を向上させるために構成されています。e ポートフォリオでは、皆さんがこれまでに修得してきた DP 能力をレーダーチャートとして可視化しています。

At Tottori University, each department has its own Diploma Policy (DP), which is the policy for graduation recognition and degree conferral. In other words, students are required to acquire DP competencies during their enrollment in order to graduate. The e-Portfolio visualizes the DP abilities you have acquired so far as a radar chart.

<http://www.tottori-u.ac.jp/campuslife/class/e-portfolio/>

ログインには、鳥取大学から配布されたアカウントを使用します。
To login, use the account distributed by Tottori University.

鳥取大学大学院連合農学研究科における授業科目の成績評価に関する申合せ

平成 27 年 2 月 13 日
第 73 回研究科委員会承認

(趣旨)

第1 この申合せは、鳥取大学大学院連合農学研究科における授業科目の成績評価に関し、必要な事項を定めるものとする。

(成績評価ガイドライン)

第2 学生の成績評価について、以下のガイドラインに基づき評価するものとする。

成績判定は、「S」「A」「B」「C」「F」の 5 段階で行い、合格は「S」「A」「B」「C」の判定で単位を認定する。「F」と判定した場合は認定しない。

一 評価点数と 5 段階評価の関係は以下のとおりとする。

S:90 点以上 A:80～89 点 B:70～79 点 C:60～69 点 F:59 点以下

二 5 段階評価は概ね以下の基準によるものとする。

評価	基準
S	学修到達度が特に優秀な水準で到達目標に達している。
A	学修到達度が優秀な水準で到達目標に達している。
B	学修到達度が良好な水準で到達目標に達している。
C	学修到達度が到達目標に達している。
F	学修到達度が到達目標を達していない。

(成績の報告)

第3 成績評価担当教員は、各学期の指定された期日までに、所定の方法により成績を報告するものとする。

(成績評価に対する疑義申立て)

第4 学生が、自らの成績評価に関して、次の各号のいずれかに該当すると判断した場合は、当該授業科目の成績通知後、指定された期間内に「成績評価確認願」(別紙様式)により申立てを行うことができる。

- 一 成績の誤記入等、明らかに成績評価担当教員の誤りであると思われるもの
- 二 成績の評価方法と基準等から、明らかに成績評価について疑義があると思われるもの

(疑義申立てへの対応)

第5 学生から成績評価に関する疑義申立てがあった場合の対応は、連合農学研究科副研究科長を責任者とし、疑義申立ての窓口は、各構成大学連合農学研究科事務担当係とする。なお、学生は、授業担当教員に直接申立てを行うことはできない。

2 責任者は、申立ての内容を確認し、必要に応じて当該学生、成績評価担当教員に面談等を実施した上で、各構成大学の代議委員とともに調整を行い、速やかに成績評価担当教員に対し成績評価に関する回答を求めるものとする。ただし、申立ての内容が、明らかに第 4 に定める申立てが可能な場合に該当しないと責任者が判断したときは、当該学生にその旨を通知する。

3 成績評価担当教員は、責任者から回答を求められた場合、1 週間以内に回答を行うものとする。

4 責任者は、成績評価担当教員からの回答内容を確認し、必要な場合は、当該教員に面談等を実施して調整を行った上で、その結果を、申立てのあった日から原則として2週間以内に、当該学生に通知するものとする。

なお、成績評価担当教員との調整が困難である場合、連合農学研究科長が判断するものとする。

(成績評価の修正等)

第6 疑義申立ての結果及びその他特別な事情により成績評価の修正等が生じた場合、成績評価担当教員は農学部連大学務係において成績修正の手続きを行うものとする。

(その他)

第7 この申合せに定めるもののほか、授業科目の成績評価に関し必要な事項は、代議委員会及び研究科委員会において審議し決定するものとする。

附 記

この申合せは、平成 27 年 2 月 13 日から施行する。

附 記

- 1 この申合せは、平成 30 年 4 月 1 日から施行する。
- 2 平成 29 年度以前の入学生については、この申合せ施行による改正後の規定にかかわらず、なお従前の例による。

附 記

この申合せは、平成 31 年 2 月 15 日から施行する。

附 記

この申合せは、令和 4 年 2 月 18 日から施行する。

附 記

- 1 この申合せは、令和 5 年 4 月 1 日から施行する。
- 2 この申合せは、令和 5 年度入学生から適用し、それ以前の入学生は従前の取扱いとする。

Agreement on the Grading System of the United Graduate School of Agricultural Sciences, Tottori University

Approved at the 73th General Academic Staff Meeting
on 2/13, 2015

(Purpose)

1. This agreement shall stipulate the requirements for grading at the United Graduate School of Agricultural Sciences (UGSAS), Tottori University.

(Guidelines for Grading)

2. Student academic performance shall be evaluated based on the following guidelines:
Grading should be conducted based on a five-point scale of S, A, B, C, and F. Course credits shall be given to those students who have passed the course, that is, those who have received a grade of S, A, B, or C. Credits shall not be given to those students who have received an F grade.

- a. The five-point scale shall correspond to the following grade points:

S: 90 or higher A: 80 to 89 B: 70 to 79 C: 60 to 69 F: 59 or lower

- b. The five-point scale shall be basically based on the following criteria:

Grade	Criteria
S	Academic achievement has reached its attainment goal at a particularly excellent level
A	Academic achievement has reached the attainment goal at an excellent level.
B	Academic achievement has reached the attainment goal at a good level.
C	Academic achievement has reached the attainment goal.
F	Academic attainment did not reach the achievement goal.

(Grade Report)

3. Instructors in charge of grading shall report grading results via pre-determined procedures by the designated date in each term.

(Grade Appeals)

4. After receiving the course grade, if the student finds that either of the following applies to his/her grade, he/she can lodge an appeal of the instructor's decision by submitting a Request for Grade Confirmation form (see separate sheet) within the designated period:
 - a. In cases where it is obvious that the instructor made a mistake, such as an incorrect grade entry.
 - b. In cases where in light of the existing grading method and criteria, the given grade is admittedly questionable.

(Response to Appeals)

5. The Vice Dean of the United Graduate School of Agricultural Sciences shall be responsible for responding to student appeals (hereinafter referred to as the "Responsible Person") and the secretariat of each member university shall serve as contact points to receive appeals. Students are not allowed to make an appeal directly to their instructors.

- (2) The Responsible Person shall confirm the content of the appeal, have an interview with the student and the instructor in charge of grading, discuss and coordinate the matter with the committee members of each member university, and promptly ask the instructor in charge to make a final decision on the grade.

However, if the Responsible Person decides that the appeal does not fall under the appealable cases stipulated in the section 4 above, he/she shall inform the student of the decision.

(3) When the instructor in charge of grading is asked to make a final decision on the grade by the Responsible Person, he/she shall do so within one week.

(4) The Responsible Person shall then confirm the decision of the instructor in charge of grading, interview him/her as needed for adjustment, and inform the student of the final decision within two weeks following the date when the appeal was lodged.

When it is difficult to make an adjustment with the instructor in charge of grading, the Dean of UGSAS shall make the final decision.

(Grade Alterations)

6. When grade alterations are required due to appeals or any other exceptional circumstances, the instructor in charge of grading shall complete the required procedures at the Academic Affairs Section of UGSAS at Tottori University.

(Other)

7. For matters necessary for grading other than those stipulated herein, the Meeting of Board of Representatives and the General Academic Staff Meeting shall deliberate and decide on them.

Supplementary Note

This Agreement will take effect on 2/13, 2015.

Supplementary Note

1. This Agreement will take effect on 4/1, 2018.

2. This Agreement does not apply to the students who entered UGSAS before 2018.

Supplementary Note

This Agreement will take effect on 2/15, 2019.

Supplementary Note

This Agreement will take effect on 2/18, 2022.

Supplementary Note

1. This Agreement will take effect on 4/1, 2023.

2. This Agreement will apply to the students who entered UGSAS in 2023, and the students entered UGSAS prior to that year shall be treated as before.

鳥取大学大学院連合農学研究科履修規程

平成20年2月15日
連合農学研究科規則第2号

(趣旨)

第1条 鳥取大学大学院連合農学研究科における授業科目の履修については、鳥取大学大学院学則(平成16年鳥取大学学則第56号。以下「大学院学則」という。)に定めるもののほか、この規程の定めるところによる。

(教育課程)

第2条 各専攻の教育課程は、別表のとおりとする。

(指導教員)

第3条 連合農学研究科長(以下「研究科長」という。)は、入学した学生にそれぞれ主指導教員及び副指導教員を定める。

2 主指導教員は、授業科目の履修、学位論文の作成等に関し指導助言を行う。

3 副指導教員は、教員2人とする。

(履修方法)

第4条 学生は、必修科目11単位を含む合計14単位以上を履修しなければならない。ただし、他の専攻区分の授業科目は履修することができない。

(履修科目の届出)

第5条 学生は、履修しようとする授業科目を、毎学年始めの月の月末までに、主指導教員の指導により履修計画届に必要な事項を記入の上、研究科長に届出なければならない。

(単位の認定)

第6条 授業科目の単位の認定については、別に定める。

(既修得単位の認定)

第7条 大学院学則第27条に規定する本研究科に入学した学生が、入学する前に大学院において履修した授業科目について修得した単位等の認定は、当該学生が提出する別紙様式の既修得単位認定願並びにこれに係る成績証明書及びシラバスにより、当該学生が所属する専攻においてあらかじめ審査のうえ、本研究科委員会が行う。

2 前項の規定により履修したものと認定された授業科目の単位数のうち、10単位を超えない範囲で第4条に定める課程修了の要件となる授業科目の単位数として認定することができる。

附 則

この規程は、平成20年4月1日から施行する。

附 則(平成23年2月18日連合農学研究科規則第1号)

この規程は、平成23年4月1日から施行する。

附則(平成28年2月19日連合農学研究科規則第6号)

この規程は、平成28年2月19日から施行し、改正後の第7条の規定は、平成28年度入学生から適用する。

附則(平成30年2月16日連合農学研究科規則第2号)

1 この規程は、平成30年4月1日から施行する。

2 平成29年度以前の入学生については、この規程施行による改正後の規定にかかわらず、なお従前の例による。

附 則

この規程は、平成30年8月24日から施行する。

Regulations for Course in the United Graduate School of Agricultural Sciences, Tottori University

February 15, 2008

Regulations of the United Graduate School of Agricultural Sciences
No. 2

(Purpose)

Article 1. Courses of study in the United Graduate School of Agricultural Sciences of Tottori University shall be conducted in accordance with the "Regulations of the Graduate School of Tottori University" (Regulations of the Graduate School of Tottori University, No. 56, 2004, hereinafter referred to as the "Regulations of the Graduate School"). Article 1.) The course of study in the United Graduate School of Agricultural Sciences of Tottori University shall be governed by the provisions of these regulations in addition to those stipulated in the following regulations.

(Curriculum)

Article 2. The curricula of each course shall be as shown in the attached table.

(Supervisor)

Article 3. The Dean of the United Graduate School of Agricultural Science (hereinafter referred to as "Dean of the United Graduate School") shall appoint a major supervisor and a sub supervisor for each admitted student.

(2) The major supervisor shall provide guidance and advice to the student in the completion of class subjects and the preparation of the dissertation.

(3) The sub supervisor shall be two faculty members.

(Course study)

Article 4. Students shall take a total of 14 or more credits, including 11 credits of required subjects. However, students may not take subjects in other courses.

(Notification of Courses of Study)

Article 5. Students shall, by the end of the first month of each academic year, under the guidance of their major supervisor, complete a Course Registration Form and submit it to the Dean of the United Graduate School.

(Approval of credits)

Article 6. Credit accreditation for class subjects shall be determined separately.

(Approval of previously earned credits)

Article 7. The credits earned by a student admitted to the Graduate School of International Education as stipulated in Article 27 of the Graduate School Regulations shall be approved by the department to which the student belongs, based on the application for approval of credits already earned, the transcripts and syllabus submitted by the student in the attached form, after a preliminary review by the course to which the student belongs. The Graduate School Committee will review the application in advance and approve the credits.

(2) Of the number of credits for courses certified as having been completed pursuant to the preceding paragraph, not more than 10 credits may be approved as the number of credits for courses that are requirements for course completion as stipulated in Article 4.

Supplementary Note

These regulations shall come into effect on April 1, 2008.

Supplementary Note (Regulations of the United Graduate School of Agricultural Sciences No. 1, February 18, 2011)

These regulations shall come into effect as from April 1, 2011.

Supplementary Note (United Graduate School of Agricultural Sciences Regulations No. 6, February 19, 2016)

These regulations shall come into effect as from February 19, 2016, and the revised Article 7 shall apply to the students admitted in the academic year 2008.

Supplementary Note (United Graduate School of Agricultural Sciences Regulations No. 2, February 16, 2008)

1 These regulations shall come into effect as from April 1, 2008.

2 Notwithstanding the provisions revised by the enforcement of these regulations, the provisions then in force shall remain applicable to students admitted in or before the academic year 2009.

Supplementary Note

These rules shall come into effect on August 24, 2008.

鳥取大学大学院連合農学研究科単位認定規程

平成20年2月15日
連合農学研究科規則第3号

第1条 授業科目の単位認定の基礎となる1単位当たりの授業時間数は、鳥取大学単位認定規則(平成5年鳥取大学規則第2号)による。

第2条 単位の認定は、履修した授業科目について筆記試験、論文、報告書等によって行う。

第3条 単位の認定は、100点満点で採点して60点以上をもって合格とする。

- 2 成績は、S、A、B、C、Fをもって表す。Sは90点以上、Aは80点～89点、Bは70点～79点、Cは60点～69点、Fは59点以下とする。

第4条 定期試験を実施する場合は、原則として毎学期の終わりに実施する。

第5条 病気その他特別の事情により前条の定期試験を受けられなかった者は、追試験を受けることができる。

- 2 追試験を受けようとする者は、当該試験終了後にできるだけ速やかに追試験願を当該授業科目担当教員の承認を得て、研究科長に提出しなければならない。
- 3 追試験を受けた者については、当該授業科目担当教員から成績が提出された時をもって単位の認定が行われたものとする。

附 則

この規程は、平成20年4月1日から施行する。

附 記

この規則は、令和5年2月17日から施行する。

Regulations on Credit Accreditation of the United Graduate School of Agricultural Sciences, Tottori University

February 15, 2008

Regulations of the United Graduate School of Agricultural Sciences No.
3

Article 1. The number of class hours per credit, which is the basis for credit accreditation of class subjects, shall be in accordance with the Regulations for Credit Accreditation of Tottori University (Regulations of Tottori University No. 2, 1993).

Article 2. Credits shall be granted based on written examinations, papers, reports, etc. on the class subjects taken.

Article 3. Credits shall be awarded on a 100-point scale, with a score of 60 or higher being considered a passing grade.

2. Grades are graded on the basis of S, A, B, C, and F. S is 90 points or above, A is 80 to 89 points, B is 70 to 79 points, and C is 60 to 69 points, C: 60 to 69 points, and F: 59 points or less.

Article 4. In principle, regular examinations shall be held at the end of each semester.

Article 5. Students who are unable to take the regular examinations mentioned in the preceding article due to illness or other special circumstances may take a follow-up examination.

2 Those who wish to take a follow-up examination must submit an application for a follow-up examination to the Dean of the Graduate School as soon as possible after the examination with the approval of the instructor in charge of the class concerned.

3 The credit for a student who has taken a follow-up examination shall be deemed to have been granted when the score is submitted by the teacher in charge of the class concerned.

Supplementary Note

These regulations shall come into effect as of April 1, 2008.

Supplementary note

These regulations shall come into effect as from February 17, 2023.

鳥取大学大学院連合農学研究科学位論文提出の手引

1. 提出資格

(1) 課程博士の場合

- ① 本研究科に2年8ヶ月以上在学し、必修科目11単位を含む合計14単位以上を修得し、又は修得見込で、かつ、必要な研究指導を受けた者。
- ② 本研究科に1年8ヶ月以上在学し、必修科目11単位を含む合計14単位以上を修得し、又は修得見込で、かつ、必要な研究指導を受け、特に優れた研究業績をあげ、主指導教員が推薦した者
- ③ 本研究科に3年以上在学し、必修科目11単位を含む合計14単位以上を取得し、かつ、必要な研究指導を受けて退学した者のうち、退学の日から3年以内の者
上記①②③の提出資格のほか、学位論文の基礎となる学会誌等に発表した学術論文(共著論文の場合は、申請者が筆頭著者であること。)を2編以上有する必要がある。ただし、うち1編は、本研究科入学前2か年間に発表した論文を含むことができる。

(2) 論文博士の場合

- 本研究科の学位申請資格審査に合格した者(資格審査の申請基準は別表のとおり)
上記の提出資格のほか、学位論文の基礎となる学会誌等に発表した学術論文(共著論文の場合は、申請者が筆頭著者であること。)を原則として4編以上有する必要がある。

2. 提出時期

- (1) 標準修業年限内に学位を取得しようとする者は、最終年次の研究科長の指定する日(6月中旬または12月中旬)までに提出すること。
- (2) 標準修業年限を超えて在学する者、1(1)②、③該当者及び論文博士の場合は、随時提出できる。
- (3) 随時提出の場合も、学位が授与されるのは、年2回(9月と3月)であり、その期の学位授与日の授与には、当該期の研究科長の指定する日までに提出すること。また1(1)②該当者の受理には事前に予備審査会を実施し承認を得ておく必要があるため余裕をもって提出すること。
- (4) 研究科長の指定する日以降に論文を提出し、学年末又は学期末に退学した者については、合否判定は次の期の研究科委員会で行い、退学の日にかかのぼって課程修了を認定する。

3. 提出書類等

(1) 課程博士の場合

- | | |
|---|-----|
| ① 学位申請書(様式第1号の1) | 1部 |
| ② 論文目録(様式第2号。参考論文がある場合は参考論文目録も添付。) | 1部 |
| ③ 学位論文(和文又は英文) | 1部 |
| ④ 学位論文要旨(様式第3号:和文2,000字又は英文1,200語程度で記載しA4版2枚におさめること。) | 1部 |
| ⑤ 学位論文の基礎となる学会誌等に発表された学術論文及び参考論文 | 各1部 |
| ⑥ 履歴書(様式第4号) | 1部 |
| ⑦ 学位論文の基礎となる学術論文が未発表の場合は、公表することを予約した学会発行の掲載承諾書又は出版契約書 | 各1部 |
| ⑧ 学術論文が共著の場合は、共著論文研究要旨(様式第5号) | 各1部 |
| ⑨ 共著者の承諾書(様式第6号) | 各1部 |
| ⑩ 博士学位論文のインターネット公表に関する届出書(様式第15号) | 1部 |
| ⑪ インターネットにより全文公表できない場合、博士学位論文の公表にかかる申立書(様式第12号) | 1部 |
| ⑫ ②④⑥⑧の電子ファイル(Word形式)及び③⑤の電子ファイル(PDF形式) | |

⑬ 学位論文審査手数料(1(1)③該当者のうち退学の日から1年を経過した者のみ) 57,000 円

(2) 論文博士の場合

- | | |
|----------------------------------|----------|
| ① 学位申請書(別紙様式第1号の2) | 1部 |
| ②~⑫ 課程博士と同様の書類 | |
| ⑬ 最終学校の卒業証明書 | 1部 |
| ⑭ 研究歴証明書(様式第7号) | 各1部 |
| ⑮ 主指導教員となり得る教員(以下「推薦教員」という。)の推薦状 | 1部 |
| ⑯ 外国語受験科目届(様式第8号) | 1部 |
| ⑰ 学位論文審査手数料 | 57,000 円 |

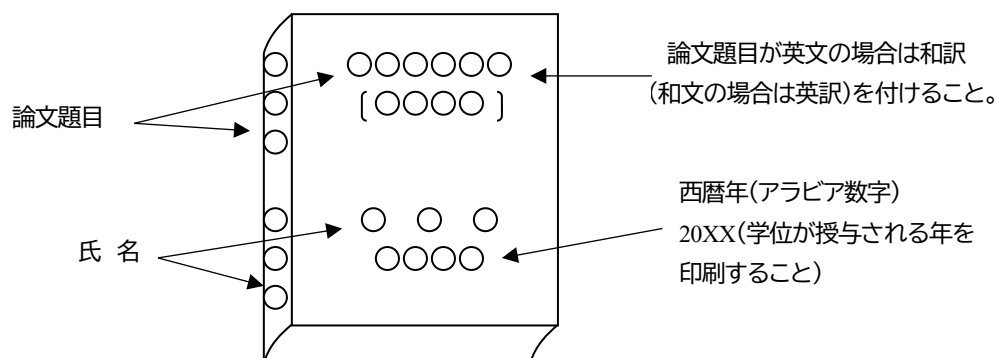
4. 提出方法

- (1) 鳥取大学農学部連大学務係に直接持参するか、又は郵送により提出すること。
- (2) 論文審査手数料は、学長が論文の受理を決定した日に、鳥取大学農学部連大総務係へ納付すること。
- (3) 論文提出に際しては、主指導教員(論文博士の場合は推薦教員)の承諾を必ず得ておくこと。

5. 学位論文, 学位論文要旨, 学位論文の基礎となる学術論文の作成要領

(1) 学位論文

- ① A4判洋白紙に左横書きで印刷(Word形式等)したもの。
- ② 申請時は仮綴じ(ファイル等に綴り表紙をつける)でよい。審査に合格した後に本製本したものを学位記授与式の1週間前までに1部(学位授与の日から1年以内に博士学位論文の全文をインターネット公表しないことが認められた場合は2部)提出すること。本製本の体裁は次の様式とする。
表紙:色・紙質は指定なし
文字:黒文字
寸法:縦30cm, 横21cm(A4判)
- ③ 論文が和文の場合には、表紙に和文題目と共に英文題目を、また、英文の場合には、表紙に英文題目と共に和文題目をカッコ書きで記入すること。
- ④ 表紙には氏名及び学位が授与される年(西暦)を記入すること。
- ⑤ 論文の最後に和文・英文両方の摘要をつけること。
- ⑥ 学位論文の基礎となる学会誌公表論文のリストを巻末に付すこと。
この場合、学会誌公表論文が学位論文のどの部分(第何章)かを明記すること。
- ⑦ 写真はプリントしたもの又はカラーコピーを用いる。
* 学位論文を本製本する際の表紙は上記のとおりにしてください。



※ 学位論文を本製本する際の表紙は上記のとおりにしてください。

(2) 学位論文要旨

- ① 本研究科所定の用紙に印刷(Word 形式)したものとする。
- ② 図表, 化学記号等を用いる場合は, 明瞭に印刷又は複写すること。

(3) 学位論文の基礎となる学術論文及び参考論文

- ① 学術論文は, 申請者が鳥取大学大学院連合農学研究科に入学後に, 博士論文のテーマに関連して学会誌に発表した論文で, 原則として申請者がその論文の筆頭著者となっているもの。

上記の学術論文は公表したもの又は公表予定のものとし, 公表予定の場合は公表することを予定した掲載証明書又は出版契約書を添付する。(公表予定のものは, 公表後別刷 1 部を鳥取大学農学部連大学務係へ提出する。)

- ② 上記学術論文のうち, 共著のものについては, 申請者が共同研究において主たる役割を努め, かつ, 共著者が過去において, いずれの大学に対しても学位論文として申請をしていないものとする。

6. 審査, 最終試験及び学力確認

鳥取大学大学院連合農学研究科学位論文審査基準の評価項目のすべてを満たすものを学位論文として認める。審査は, 原則として主査(主指導教員又は推薦教員)が所属する構成大学で学位論文の内容について公開の発表により行う。試験日時, 場所等は, 連合農学研究科 HP にて公表する。

(1) 課程博士の場合

- ① 学位論文を中心として, これに関連する科目について口頭又は筆答により行う。

(2) 論文博士の場合

- ① 専攻学術に関し, 博士課程を修了して学位を授与される者と同等以上の広い学識を有することを確認するため, 学術論文を中心としてこれ等に関連のある科目について, 口頭又は筆答により試問を行う。この場合において, 外国語については筆答により1種類を課するものとする。

7. 論文審査及び最終試験に合格した後の論文提出等

学位記授与式の1週間前までに学位論文の全文(PDF形式), 本製本した学位論文1部(学位授与の日から1年以内に学位論文の全文をインターネット公表しないことを認められた場合は2部)提出する。

なお, 学位授与日から3月以内に公表する学位論文要旨で, 都合により一部を割愛したものとする場合は, 学位論文要旨(様式第13号: Word形式)を併せて提出する。

また, やむを得ない事由が認められ学位論文要約を公表する場合は, 学位論文要約(様式第14号: PDF形式)を併せて提出する。

別表

学 歴 区 分	研 究 歴
農学系の大学院修士課程を修了した者	5 年以上
農学系の大学教育課程を卒業した者	8 年以上
農学系以外の大学又は大学院教育課程を卒業又は修了した者	9 年以上
短期大学又は高等専門学校を卒業した者	12 年以上
高等学校を卒業した者	15 年以上
上記以外の者は研究科委員会で決定する。	

備考

研究歴は、次の各号の一に該当するものとし、各項の期間を通算する。

- (1) 大学の農学系の学部等の専任職員として研究に従事した期間
- (2) 大学院の農学系研究科に在学し、退学した者は、その在学した期間
- (3) 大学の農学系専攻科(全日制の研究生、専攻生を含む。)に在学した者は、その在学した期間
- (4) 日本又は外国政府所轄の農学系試験研究機関に専任職員として勤務した者は、その勤務した期間
- (5) その他研究科委員会が、前各号と同等以上と認める履歴があれば、その期間

The United Graduate School of Agricultural Sciences, Tottori University
Guide for submitting a Doctoral dissertation

I Requirements for submitting a dissertation

(1) Course Doctoral

- ① Students who have studied for 2 years and 8 months or over in UGSAS under tuition for the doctor's program and get more than 14 credits (the students who entered before Mar. 31 2008 must attend seminars for 60 hours or over).
- ② Students who have studied more than 1 year and 8 months and achieve very high standards in their research activities and are recommended by their major supervisors.
- ③ Applicants who had left UGSAS with completion of three or more years in UGSAS and obtainment of at least 14 credits including 11 credits of required subjects under necessary supervision. Doctoral dissertation application must be submitted within three years from the date of having left UGSAS.
- ④ Students who intend to submit their Doctoral Dissertation should have two or more papers published in "Journals" issued by the professional Societies. Joint authorship is permitted: in this case, the student must be the first author.
- ⑤ However, the two papers can include one that was published two years before entering UGSAS.

(2) Dissertation Doctorate

Passing the doctoral degree application qualification assessment. (See Appendix for qualification assessment application criteria.)

In lieu of above, at least four publications closely related to their PhD dissertation in peer-reviewed, academic journals. These can include co-authored papers if the applicant is the first author.

II Submission period

- (1) Students who intend to obtain a Doctor's Degree within the years required for completing their course of study (3 years) :

Applicants should submit their dissertation before the middle of December for April admission (the middle of June for October admission) of the third year of UGSAS.

- (2) Students who are studying over three years, those who are qualified for I(1)②, ③, or applicants for Dissertation Doctorate :

Applications can be submitted at any time, though, doctoral degrees shall be conferred twice a year, in September and March. Please be sure to submit documents for application by the specified date. Please note that those who are qualified for I(1)② should pass the preliminary review board.

- (3) Students who drop out UGSAS after they submit their dissertation :

Dissertation result shall be decided at the next General Academic Staff Meeting and their completion will be dated back to their leaving date.

III Documents to submit

(1) Course Doctoral

- ① Application for doctoral degree (Form No. 1-1)
1 copy
- ② List of publications (Form No. 2, also of sub publications)
1 copy
- ③ Doctoral dissertation (in Japanese or in English)
1 copy
- ④ Summary of doctoral dissertation
1 copy
(Form No. 3: About 2,000 characters in Japanese or about 1,200 words in English
in 2 A4 papers.
- ⑤ Articles related to the doctoral dissertation published in academic
Each 1 copy
journals, and other articles that serve as references.
- ⑥ Curriculum vitae (Form No. 4) 1 copy
- ⑦ If papers related to the dissertation have not yet been published,
submit official letters confirming that the articles will be
published or the publisher's contract. Each 1 copy

- | | | |
|---|---|-------------|
| ⑧ | If papers related to the dissertation have co-authors, summaries of joint-worked publication (Form No.5) | Each 1 copy |
| ⑨ | Agreement (extent undertaken by the applicant letters of consent from co-authors) (Form No. 6) | Each 1 copy |
| ⑩ | Notification Form of Internet Publication of Doctoral Dissertation (Form No. 15) | 1 copy |
| ⑪ | If the full text cannot be published through the Internet, application for publication of doctoral dissertation (Form No. 12) | 1 copy |
| ⑫ | Electronic File of ②, ④, ⑥, ⑧(in MS Word format) and ③, ⑤ (in PDF format) | |
| ⑬ | Examination Fee : Only for the applicants who apply to 1(1)③ and not exceed one year after having left UGSAS | 57,000 yen |

(2) Dissertation Doctorate

- | | | |
|-----|--|-------------|
| ① | Application for doctoral degree (Form No. 1-2) | |
| | 1 copy | |
| ②~⑫ | Same as (1)Course Doctoral | |
| ⑬ | Certificate of Final School Graduated | 1 copy |
| ⑭ | Certificate of Research History(Form No. 7) | Each 1 copy |
| ⑮ | Recommendation from a Major-Supervisor | 1 copy |
| ⑯ | Proposal for the examination of foreign language(Form No. 8) | 1 copy |
| ⑰ | Examination Fee | 57,000 yen |

IV Submission procedures

- (1) All documents should be submitted in person or by mail to the Academic Affairs Section of the United Graduate School of Agricultural Sciences, Tottori University.
- (2) Payment of examination fee should be cleared on the day whose application was approved by the President of Tottori University.
- (3) Students intending to submit dissertation must consult with and obtain the permission of the major - supervisor first.

V Guidelines for doctoral dissertation, Summary of doctoral dissertation, and related papers

(1) Doctoral dissertation

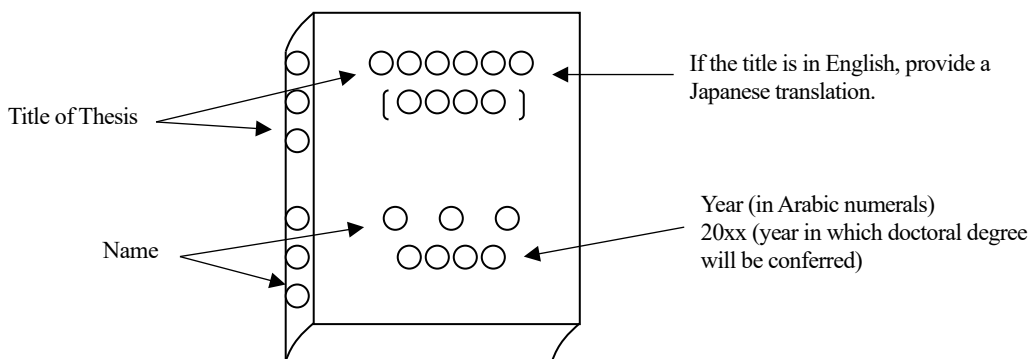
- ① The dissertation should be printed on A4 size white paper. A typed version is preferred.
- ② Temporary binding is acceptable for the dissertation when first submitted. After passing the examination, one bound-cover dissertation (two bound-cover theses if the UGSAS approves the request not to publish the full text on the Internet within a year after the date of conferment of a doctoral degree.) must be submitted at least one week before the doctorate conferment ceremony and they should meet the following requirements.

Color and kind of cover paper:	Not specified
Font color:	Black
Size:	30cm(long)×21cm(wide) (standard A4 size paper)
- ③ If the dissertation is written in Japanese, the Japanese title on the front cover should be followed by an English title in parentheses. If the dissertation is written in English, the English title on the front cover should be followed by a Japanese title in parentheses.
- ④ The cover must also have the name of the author and the year of the final submission of the dissertation (i.e., submission of bound-cover copy after passing the examination).
- ⑤ English and Japanese summaries should be provided on the last page of the dissertation.
- ⑥ The list of papers published related to the dissertation should be appended. Clearly indicate the section of the dissertation (which chapter) that relates to the published articles.
- ⑦ Photographs should be reproduced in color in all copies of the bound dissertation.

(2) Summary of dissertation

- ① The summary should be printed on the form provided by the UGSAS (in MS Word format).
- ② Figures or chemical symbols should be clearly printed or copied.

(3) Papers related to dissertation



※ Please ensure that the front cover of your thesis should be in the format shown above.

- ① Related papers are publications in academic journals that are related to the theme of the dissertation and they should be accepted after the applicants' entrance of UGSAS. In principle, the candidate should be the first author of these publications.
The related papers should already have been published, or should have been accepted for publication. For articles not yet published, official letters confirming that the articles will be published or a publisher's contract should be attached. (For articles not yet published, one reprint of each article should be submitted to the UGSAS after publication.)
- ② For related papers published with co-authors, the applicant must have had a major role in the research, and the publications must not have previously been submitted to any university for the purposes of obtaining an academic degree by any of the co-authors.

VI Examination

Only doctoral dissertation that satisfy all of the evaluation items of 'Doctoral Dissertation Examination Criteria for the United Graduate School of Agricultural Sciences, Tottori University' can be accepted as dissertations.

In principle, the examination should be an open oral examination related to the content of the dissertation, held at the participating university to which major supervisor is affiliated.

Candidates will be informed the date and time of the examination on the Website of UGSAS.

(1) Course Doctoral

- ① An oral or written examination related to the dissertation should be carried out to ascertain that the candidate has a wide knowledge.

(2) Dissertation Doctorate

- ① An oral or written examination should be carried out to ascertain that the candidate has a wide knowledge of the specialized field, equal to or exceeding the level of students who obtain the doctoral degree after completing the doctoral course. Content of this examination should cover subjects related to the content of the dissertation. In this case, candidates should also prove proficiency in one foreign language (by describing method).

VII Submission of dissertation after dissertation and final examinations

The full text of the doctoral dissertation (in PDF format) and one copy (or two copies if the UGSAS approves the request not to publish the full text on the Internet within a year after the date of conferment of a doctoral degree.) of the bound-cover PhD dissertation should be submitted to the UGSAS, at least one week before the doctoral degree conferment ceremony.

In addition, if the summary of the doctoral dissertation is published within three months after the date of conferment of a doctoral degree and part thereof is omitted for certain reasons, the summary of the doctoral dissertation (Form No. 13: in MS Word format) should also be submitted.

In addition, if the abstract of the doctoral dissertation (Form No. 14: in PDF format) is published under unavoidable circumstances, the abstract of the doctoral dissertation (Form No. 14: in PDF format) should also be submitted.

(Appendix)

Educational experience	Research experience
Completion of a Master's degree course at an agricultural university	5 years or
Graduation from an undergraduate university course specializing in	8 years or
Graduation from or completion of a university undergraduate or postgraduate course in a field other than agriculture	9 years or more
Graduation from junior college or college of technology	12 years or more
Graduation from senior high school	15 years or more
Applicants who cannot be categorized above will be assessed individually at the Graduate School Committee.	

Notes

Research experience is classified in the following terms, with the sum of all categories being the total research period.

- (1) Period spent conducting research as a full-time faculty member of an agriculture department or school of a university
- (2) Period spent enrolled in a graduate school specializing in agriculture
- (3) Period spent in a university graduate department specializing in agriculture (e.g., as a full-time research student)
- (4) Period spent as a full-time employee of a Japanese or foreign government-affiliated agricultural research institute or similar institution
- (5) Period spent gaining other experience judged by the Graduate School Committee to be of equal or greater worth than the above categories

【審査体制】

学位論文の審査は、主査1名及び副査4名の委員より構成された審査委員会を設置し、公開審査会において厳正かつ適正に行う。

【評価項目】

1. 研究主題の意義

論文で扱う課題設定が、農学及び関連分野の研究蓄積を踏まえて明確に示され、新規性、独創性、応用性を持つ学術論文として意義あるものと認められるか。

2. 先行研究の理解と提示

研究主題の探求に際して、先行研究の適切な資料や文献が引用されているか。利用した資料や文献について正確な読解や的確な評価が行われているか。また、論旨を展開する上で先行研究の資料や文献について適切に言及されているか。

3. 学位論文の基礎となる学術論文の公表

「鳥取大学大学院連合農学研究科学位論文に関する細則」第 2 条及び第 6 条に定められた「学位論文の基礎となる学会誌等に公表された学術論文」の内容が、提出された論文の中に盛り込まれているか。

4. 研究方法の妥当性

研究主題探求のために採用された、材料、資料、あるいは実験、調査、解析等の研究方法是適切か。とくに研究倫理面や研究遂行上の安全性に配慮した研究方法がとられているか。

5. 論証方法や結論の科学的妥当性

問題設定から結論にいたる論旨は、明確で実証的かつ論理的に展開されているか。

6. 論文の形式と体裁

語句の使い方や文章表現は的確かつ統一されているか。文献等の引用や図表の提示等、論文としての体裁が整っているか。

【評価基準】

上記 1～6 の評価項目のすべてを満たすものを学位論文として認める。

附 則

この要項等は、平成 26 年 8 月 22 日から施行する。

Doctoral Dissertation Examination Criteria for the United Graduate School of Agricultural Sciences, Tottori University

Review System

The examination of doctoral dissertations shall be conducted in a rigorous and fair manner by an examining committee, which is comprised of one chief examiner and four assistant examiners, in an open examination meeting.

Evaluation Items

1. Significance of the research theme

The dissertation should clearly present the research theme based on the accumulation of past research in Agriculture and other related fields. It can be deemed significant as an academic paper in terms of novelty, originality and applicability.

2. Understanding and presentation of previous research

The author quotes appropriate materials and literature of previous research properly in the pursuit of the research theme; has an accurate understanding of the materials and literature used and has evaluated them properly; and cites the materials and literature of previous research properly when developing arguments.

3. Publication of academic papers that form the basis of the dissertation

The content of “academic papers published in academic journals, which form the basis of the dissertation” as provided for in Articles 2 and 6 of the Rules for Dissertations, the United Graduate School of Agricultural Sciences, Tottori University, should be included in the dissertation.

4. Validity of research methods

The materials and references, which are adopted to pursue the research theme, as well as the research methods used in experiments, surveys and analyses, should be appropriate. In particular, the author should adopt research methods while giving due consideration to research ethics and safety in the implementation of the research.

5. Scientific validity of the argumentation method and the conclusion

The point of any argument should be developed in a clear, empirical and logical manner throughout the paper from the presentation of the point to the conclusion.

6. Format and style of the dissertation

Wording and text representation should be accurate and consistent. The dissertation should follow the rules for the style of academic papers, including how to cite literature and present charts.

Evaluation Criteria

Only those papers that satisfy all of the above evaluation items (#1 to #6) can be accepted as dissertations.

Supplementary Note

These regulations shall come into effect as from August 22, 2014.

担当窓口

Windows in the Administration Bureau for Acquiring Certificates and for Submitting Documents

鳥取大学配属学生 : Students at Tottori University

【証明書発行】 Certificate

○在学証明書 Certificate of Enrollment

修了見込証明書 Certificate of Graduation Expectation

学生部 教育支援課 証明書発行窓口 ☎0857-31-5574 Email: syoumei@ml.adm.tottori-u.ac.jp
Education Support Division, Student Affairs Department

○成績証明書 Academic Record

農学部 連大学務係 ☎0857-31-5446

Email: ag-rengaku@ml.adm.tottori-u.ac.jp

Academic Affairs Section of the United Graduate School of Agricultural Sciences

○学割証明書 Certificate for student's discount

学生部 学生生活課 学生支援係 ☎0857-31-5058

Student Welfare Planning Section, Student Support Division, Student Affairs Department

○国費奨学金受給証明書 Certificate of Scholarship

国際交流課 学生交流係 ☎0857-31-5056

Email: kokuko-gaku@ml.adm.tottori-u.ac.jp

Student Exchange Section, International Exchange Division

【各種届出】 Others

○住所変更届 Change of Address Notification

○海外渡航届 Report of Overseas Travel

○休学願・退学願 Application for absent and leave school

農学部連大学務係 ☎0857-31-5446

Email: ag-rengaku@ml.adm.tottori-u.ac.jp

Academic Affairs Section of the United Graduate School of Agricultural Sciences

島根大学・山口大学配属学生:鳥取大学の各窓口もしくは以下の窓口へ連絡して下さい。

Students at Shimane and Yamaguchi University

: Please contact to each section of Tottori University or the section below.

島根大学松江地区学部等事務部総務課 ☎0852-32-6493

General Affairs Division, Matsue Faculties Administration Department, Shimane University

山口大学農学部学務係 ☎083-933-5811

Student Welfare Planning Section, Faculty of Agriculture, Yamaguchi University

連合農学研究科におけるハラスメント相談窓口

Harassment Consultation Service at the UGASAS Tottori University

鳥取大学は、学生の皆さん一人ひとりが心理的、身体的に安全な環境で勉学に研究に仕事に専念し、充実したキャンパス・ライフを送ることのできる大学を目指しています。そのためには、安全な教育・研究環境を脅かすいかなる行為も、黙認されるべきではありません。

本学では、ハラスメントが構成員の人権や就学・就労等の権利を侵害するものであり、あってはならないものであるという認識のもとに、ハラスメントの防止等に努めています。

連合農学研究科においても、学生のみなさんからのハラスメントなどに関する相談にあたるために、以下の教員をハラスメント相談の窓口としています。

相談した内容、プライバシーは堅く守られます。配属大学や専攻等に関係なく、相談しやすいと思う相談員に直接連絡をとって相談してください。どの相談員に相談すればよいか分からない場合は、相談受付担当窓口へ連絡してください。

Tottori University aims to be a university where each student can lead a fulfilling campus life, devoting himself/herself to study, research and work in a psychologically and physically safe environment. In order to achieve this goal, any behavior that threatens the safe environment for education and research should not be tolerated.

The University is committed to preventing harassment based on the recognition that harassment violates the human rights of its members and their rights to study and work, and that it should not be tolerated.

The UGASAS at Tottori University provides the following faculty members with harassment consultation services in order to respond to consultations from students regarding harassment and other issues.

The content of your consultation and your privacy will be strictly protected. Regardless of the university you are assigned to or your major, please contact the counselor you feel comfortable talking to directly. If you do not know which counselor you should consult, please contact the consultation desk. Contact for consultation (UGSAS Tottori Office)

相談受付担当窓口(農学部連大総務係)

Contact for consultation UGSAS Tottori Office

☎ 0857 31 5445

Email: ag-rensou@ml.adm.tottori-u.ac.jp

相談員 Counselor	所属大学 University	専攻等 Course	Email
緒方 英彦 OGATA Hidehiko	鳥取大学 Tottori	副研究科長 Vice Dean	ogata@tottori-u.ac.jp
高橋 肇 TAKAHASHI Tadashi	山口大学 Yamaguchi	生産環境科学専攻 Bioproduction and Bioenvironmental Sciences	tadashit@yamaguchi-u.ac.jp
室田 佳恵子 MUROTA Kaeko	島根大学 Shimane	生命資源科学専攻 Bioresource and Life Sciences	murota@life.shimane-u.ac.jp
黒崎 泰典 KUROSAKI Yasunori	鳥取大学 Tottori	国際乾燥地科学専攻 Global Dryland Science	kuro@tottori-u.ac.jp

学生支援

【学生生活の援助について】

1. 入学料、授業料免除(入学手続き時に配付済)
経済的理由により納付が困難であり、かつ学業優秀と認められる場合には、全額又は半額が免除される制度があります。
2. 日本学生支援機構(有資格者には生活支援課より案内予定)
経済的理由により修学困難な者に学資を貸与するための制度です。希望する者は指定された期日までに関係書類を提出して下さい。(外国人留学生は貸与の対象となりません。)
なお、在学中に特に優れた業績を挙げた者に対する日本学生支援機構大学院第一種奨学金の返還免除制度があります。詳細については、連大学務係へ問い合わせてください。
3. その他の奨学金
その都度、対象者個々に通知しますが、各大学の学生掲示板等にも注意してください。

【附属図書館利用について】

構成大学間の申し合わせにより、配属された大学のいかににかかわらず、各構成大学の附属図書館で貸出し・文献複写等のサービスを受けることができます。

また、構成大学以外の国立大学図書館を利用したい場合は、配属大学の附属図書館で「国立大学図書館共通閲覧証」の発行を受ける必要があります。

なお、学生証は鳥取大学図書館利用者カードとして使用できますが、他の構成大学図書館の利用の際には別途図書館利用者カードの交付を受けて下さい。

【保健・健康管理について】

1. 健康診断、健康相談及び診断書の発行は所属する大学で行います。
2. 学生教育研究災害傷害保険には、全員加入してください。ただし、社会人学生は必ずしも加入する必要はありません。

【大山会について】

鳥取大学大学院連合農学研究科における学生の親睦を図る行事等のため、入学時に3年分の会費として3,000円を納入することとなっています。この会費は次のようなことに使用します。

1. 入学式・学位記授与式 写真代
2. 科学コミュニケーションⅠ・Ⅱ 懇親会
3. 学位記授与祝賀会

Student Support

SUPPORT OF STUDENT DAILY LIFE

- (1) Entrance and tuition fees: Half or total amount are available to be exempted, depending students' economical situation, if you keep excellent level of research work.
- (2) Scholarship: Various scholarships except for Monbukagakusyo will be announced on the bulletin boards in every campus of Constituent Universities.

UTILIZATION OF LIBRARY

Through the agreement among the constituent Universities, book-renting and taking-copies from every libraries are available.

SELF-INSURANCE AND HEALTH MAINTENANCE

- (1) Health check, health consultant, and certificate of health are available at the Health Center of every Constituent University.
- (2) To join the personal accident insurance for students pursuing education and research.

DAISEN ASSOCIATION

We, the United Graduate School of Agricultural Sciences, have established the “Tottori University United Graduate School of Agricultural Sciences Daisen Association”, which fulfills a supporting role in contributing to the smooth management and operation of the Graduate School. This is used for having events such as party for graduation, photo of entrance/ graduation ceremony and so on.

For this purpose, we would be grateful if you could pay the 3,000 yen membership fee when you come to UGSAS for entrance ceremony or completing entrance procedures.

様式一覧

- (1) 証明書交付願 Application Form of Certificate
- (2) 住所変更届 Notification of Address Change
- (3) 海外渡航届 Report of Overseas Travel
- (4) 成績評価確認願 Request for Grade Confirmation

証明書交付願

Application Form of Certificates

申込日 年 月 日

Date of Application year month day

入学年度 Year of entrance	年 year	研究科・専攻 Name of doctoral course	連合農学研究科 () 専攻 Science
学生番号 Student number		電話番号 Phone number	
氏名 Name	姓(Family)		名(Given-middle)
生年月日 Date of birth	年 year	月 month	日生 day
使用目的 The purpose			
提出先 The place to submit			
必要書類にチェックをして下さい。↓ Please check required documents.		部数 Necessary number	必要事項を記入して下さい。↓ Please fill in the blanks.
<input type="checkbox"/> 在学証明書 Certificate of Enrollment <small>※鳥取配属学生は自動発行機を利用し自分で作成 Students at Tottori University should issue them by Automatic issuing machine</small>	<input type="checkbox"/> 和文 Japanese <input type="checkbox"/> 英文 English	通 Copy(-ies)	在学期間 Period of enrollment (年 月 日 ~ 年 月 日)
<input type="checkbox"/> 修了見込証明書 (要指導教員印) Certificate of Graduation Expectation *You need the stamp of supervisor	<input type="checkbox"/> 和文 Japanese <input type="checkbox"/> 英文 English	通 Copy(-ies)	指導教員が修了見込年月日の記入・押印下さい。 氏名 印 年 月 日 修了見込
<input type="checkbox"/> 在籍期間証明書 Certificate of Register	<input type="checkbox"/> 和文 Japanese <input type="checkbox"/> 英文 English	通 Copy(-ies)	修了年月 (年 月) Date of Graduation (year month)
<input type="checkbox"/> 修了証明書 Certificate of Graduation	<input type="checkbox"/> 和文 Japanese <input type="checkbox"/> 英文 English	通 Copy(-ies)	
<input type="checkbox"/> 学位授与証明書 Certificate of Doctoral Degree Conferred	<input type="checkbox"/> 和文 Japanese <input type="checkbox"/> 英文 English	通 Copy(-ies)	
<input type="checkbox"/> 成績証明書 Academic Record	<input type="checkbox"/> 和文 Japanese <input type="checkbox"/> 英文 English	通 Copy(-ies)	
<input type="checkbox"/> 共通セミナー受講証明書 Certificate of Lectures credited	<input type="checkbox"/> 和文 Japanese <input type="checkbox"/> 英文 English	通 Copy(-ies)	平成 19 年度以前の入学生 For Students who entered before 2007
<input type="checkbox"/> 成績証明書の発行について Statement on Grading Policy for Doctoral Course	<input type="checkbox"/> 和文 Japanese <input type="checkbox"/> 英文 English	通 Copy(-ies)	
<input type="checkbox"/> その他 Others ()	<input type="checkbox"/> 和文 Japanese <input type="checkbox"/> 英文 English	通 Copy(-ies)	

* 証明書発行の目安は申込日から3日~5日後です。証明書の種類によっては、発行に1週間程度かかる場合があります。
It will usually take 3-5 days or approximately one week to receive certificates after you apply for them.

受領印またはサイン

Please sign your name here after receiving.

住所等変更届

Notification of Address Change

年 月 日
year month day

鳥取大学大学院連合農学研究科長 殿
To the Dean of the United Graduate School of
Agricultural Sciences, Tottori University

学 生 番 号
Student ID No.
氏 名
Name

下記のとおりお届けします。
Alternation is as follows:

記

変更年月日 Date alternated	年 月 日 year month day
新連絡先 New address	〒 Tel : E-mail :
旧連絡先 Previous address	〒 Tel : E-mail :
備 考 Remarks	

※ 電話・メールアドレスの変更についても提出してください。

※ Please let us informed of any other changes of e-mail address or phone number.

海外渡航届の提出について Notification of Overseas Travel

海外渡航を予定している場合、必ず「海外渡航届」の必要事項を入力の上、オンライン提出した後、帳票印刷して署名、押印を取り付け、連大学務係へ提出してください。海外渡航届の提出は私事渡航であっても提出が必要です。

- ① 学務支援システムにログイン（鳥大 ID、パスワードが必要です）
- ② 海外渡航届のオンライン入力・提出
- ③ 帳票印刷して、署名・押印後、学務係へ提出（私事渡航は指導教員の確認は不要）

If you are planning to travel abroad, please fill out the "Notification of Overseas Travel" online and submit the printed form to the Academic Affairs Section of the UGSAS. Please note that the submission of the "Notification of Overseas Travel" is required even if you travel privately.

1. Login to [the Academic Affairs System](#)(CAMPUSSQUARE)
2. Fill out the form and submit it online.
3. Print out the form and submit the hard copy of it to the Academic Affairs Section after signing and getting your supervisor's consent. (For private travel, supervisor's consent is not required.)

【SAMPLE】

提出日 2022年 月 日
Date

所属(学部・研究科)
Faculty/Graduate School

連合農学研究科博士課程生○○学専攻○○学連
合講座

学籍番号
Student ID No.

D21A○○○○

学生氏名
Name

TORIDAI TARO

海外渡航届 Notification of Overseas Travel

鳥取大学長 殿
To the President of Tottori University

私は、海外渡航に際し、下記のとおり届けます。
I would like to notify my overseas travel plan as follows:

1. 渡航期間 Duration

出発予定日 Departure date	2022年 月 日	帰国予定日 Return date	2022年 月 9日
----------------------	-----------	-------------------	------------

2. 海外渡航先 Destination

【渡航先1】 Destination1

国名 Country	
都市名 City	
渡航先機関 Institution/Organization to the be visit	2022年 月 日 ~ 2022年 月 日
渡航期間 Duration	

3. 渡航先での連絡先 Contact information during my overseas travel

電話番号 Phone	080-0000000000
E-Mail	aaaaaaaa@aaaa.com

4. 渡航時における日本国内の緊急連絡先 Emergency Contact Information in Japan

氏名 Name	
本人との関係 Relationship	
郵便番号 Postal code	
住所 Address	
電話番号 Phone	

5. 渡航内容 Travel type

渡航種別 Travel type	
目的 Purpose	
その他 Others	
休学 Leave of absence	

提出日 2022年 月 日
Date

所属(学部・研究科) 連合農学研究科博士課程生○○学専攻○○学連
Faculty/Graduate School 合講座
学籍番号 D21A○○○○
Student ID No.
学生氏名 TORIDAI TARO
Name

6. 海外旅行傷害保険 Overseas Travel Accident Insurance

保険会社名 Name of Insurance Company	
加入期間 Policy period	～

7. 定期健康診断 Medical Health Check-Up

Did you take the University annual health check-up?

受検状況 Status	未受検 No	受検日 Date	
-------------	--------	----------	--

8. 海外安全教育受講状況 Overseas safety education

海外安全教育講座名 Overseas safety education course	受講状況 Status	年度 Year	学期 Semester
「海外安全マネジメント」または「海外安全教育」 Overseas Safety Management Class			
海外安全短期集中セミナー Overseas Safety Seminar			
大学入門ゼミ・キャリア入門 Introduction to Education at University			

9. 在外公館等への届出・たびレジへの登録 ※留学生は不要

Registration to Embassy/Consulate (Not required for International students)

届出 Status	たびレジに登録しました
-----------	-------------

10. 安全保障輸出管理上の状況 Status on Security Export Control

確認状況 Status	私は海外渡航を行う際、以下のいずれについても該当しないことを誓約します。 I pledge that I will not be subject to any of the following categories when traveling overseas. ・無断で大学の所有物を学外へ持ち出し、外国で提供する Take university property without permission and offer it in a foreign country. ・研究上の技術情報を外国において提供する Provide technical information on research in a foreign country. ・研究上の使用機器若しくは使用材料若しくは研究の結果得られた有体物を外国に輸出する Export equipment and materials used in research, as well as tangible materials obtained as a result of research, to foreign countries.
-------------	---

11. 私は、海外渡航にあたり、大学が定めた「海外安全対策」を実行します。

During my overseas travel, I will abide by the Overseas Security Measures prescribed by Tottori University.

年 月 日 署名
Date Signature

12. 家族確認欄 (外国人留学生は不要)

Family consent (Japanese Student Only)

印
Seal

13. 指導教員確認欄 (またはチューター教員、学級委員) (私事渡航の場合は不要)

Supervisor's consent (or tutor/class teacher) (Not required for a personal travel)

上記のとおり、学生の海外渡航について確認しました。
I acknowledge that the applicant travels overseas.

年 月 日 確認者名 印
Date Name Seal

※ 今回記載いただいた個人情報については、海外渡航の危機管理に関する利用目的以外の用途には利用いたしません。
※ Your personal information provided on this form will be used for any other purpose except for overseas security management.
※ 虚偽申請した場合は、大学は一切責任を負いません。
※ The University will not be liable for your safety in case of false report on this form.

(別紙様式)

【連合農学研究科科目用】
年 月 日

成績評価確認願

鳥取大学大学院
連合農学研究科長 殿

専攻 _____ 連合講座 _____
学生番号 _____
氏名 _____
連絡先 (携帯等) _____

_____年度 _____期開講の下記科目の成績評価について疑義があるため、
確認をお願いします。

記

科目名 _____ 担当教員 _____

理由 (具体的に記載すること)

(連大記入欄)

(責任者確認欄)

上記の申立を 受理します
 受理しません

理由

()

受 付	/
照 会	/

年 月 日 連合農学研究科副研究科長

教員回答欄

年 月 日

氏名 _____

1. 成績評価のとおりです
2. 成績評価を修正します
3. その他

回答理由 (別紙を添付することも可)

(連大記入欄)

責 任 者 確 認	/
回 答	/

(Separate Sheet)

< For UGSAS subjects >

Date: _____

Request for Grade Confirmation

To Dean of the UGSAS

Course: _____ Division: _____

Student Number: _____

Name: _____

Contact Information (mobile phone, etc.): _____

I hereby request that my grade for the following subject offered in the _____ term in YYYY be confirmed.

Subject : _____ Name of instructor: _____

Specific reasons for request:

(For UGSAS)

(Decision by the person in charge)

The above request is accepted
 not accepted.

Reason

Associate Dean of the UGSAS, Date:

Date of receipt	/
Date of referral	/

Instructor's Decision

Date: _____

Name: _____

1. The initial grade remains unchanged.

2. I will alter the grade.

3. Other

Reasons for the decision (Separate sheets can be attached)

(For UGSAS)

Date of confirmation by the person in charge	/
Date of Receipt	/

案内(Information)

鳥取大学大学院連合農学研究科学務係

Academic Affairs Section of the United Graduate School of Agricultural Sciences,
Tottori University

〒680-8553 鳥取市湖山町南4丁目101番地

4-101, Koyama-Minami, Tottori, 680-8553

TEL 0857-31-5446 E-mail ag-rengaku@ml.adm.tottori-u.ac.jp

<http://rendai.muses.tottori-u.ac.jp/>