

○ 鳥取大学大学院連合農学研究科学位論文提出の手引

1. 提出資格

(1) 課程博士の場合

- ① 本研究科に2年8ヶ月以上在学し、必修科目11単位を含む合計14単位以上を修得し、又は修得見込で、かつ、必要な研究指導を受けた者。
- ② 本研究科に1年8ヶ月以上在学し、必修科目11単位を含む合計14単位以上を修得し、又は修得見込で、かつ、必要な研究指導を受け、特に優れた研究業績をあげ主指導教員が推薦した者
- ③ 本研究科に3年以上在学し、必修科目11単位を含む合計14単位以上を取得し、かつ、必要な研究指導を受けて退学した者のうち、退学の日から3年以内の者

上記①②③の提出資格のほか、学位論文の基礎となる学会誌等に発表した学術論文（共著論文の場合は、申請者が筆頭著者であること。）を2編以上有する必要がある。ただし、うち1編は、本研究科入学前2か年間に発表した論文を含むことができる。

(2) 論文博士の場合

本研究科の学位申請資格審査に合格した者（資格審査の申請基準は別表のとおり）

上記の提出資格のほか、学位論文の基礎となる学会誌等に発表した学術論文（共著論文の場合は、申請者が筆頭著者であること。）を原則として4編以上有する必要がある。

2. 提出時期

- (1) 標準修業年限内に学位を取得しようとする者は、最終年次の研究科長の指定する日（6月中旬または12月中旬）までに提出すること。
- (2) 標準修業年限を超えて在学する者、1(1)②、③該当者及び論文博士の場合は、随時提出できる。
- (3) 随時提出の場合も、学位が授与されるのは、年2回（9月と3月）であり、その期の学位授与日の授与には、当該期の研究科長の指定する日までに提出すること。また1(1)②該当者の受理には事前に予備審査会を実施し承認を得ておく必要があるため余裕をもって提出すること。
- (4) 研究科長の指定する日以降に論文を提出し、学年末又は学期末に退学した者については、合否判定は次の期の研究科委員会で行い、退学の日にかかのぼって課程修了を認定する。

3. 提出書類等

(1) 課程博士の場合

- | | |
|---|---------|
| ① 学位申請書（様式第1号の1） | 1部 |
| ② 論文目録（様式第2号。参考論文がある場合は参考論文目録も添付。） | 1部 |
| ③ 学位論文（和文又は英文） | 8部 |
| ④ 学位論文要旨（様式第3号：和文2,000字又は英文1,200語程度で記載しA4版2枚におさめること。） | 1部 |
| ⑤ 学位論文の基礎となる学会誌等に発表された学術論文及び参考論文 | 各8部 |
| ⑥ 履歴書（様式第4号） | 1部 |
| ⑦ 学位論文の基礎となる学術論文が未発表の場合は、公表することを予約した学会発行の掲載承諾書又は出版契約書 | 各1部 |
| ⑧ 学術論文が共著の場合は、共著論文研究要旨（様式第5号） | 各1部 |
| ⑨ 共著者の承諾書（様式第6号） | 各1部 |
| ⑩ 博士学位論文のインターネット公表に関する届出書（様式第15号） | 1部 |
| ⑪ インターネットにより全文公表できない場合、博士学位論文の公表にかかる申立書（様式第12号） | 1部 |
| ⑫ ②④⑥⑧の電子ファイル（Word形式） | |
| ⑬ 学位論文審査手数料（1(1)③該当者のうち退学の日から1年を経過した者のみ） | 57,000円 |

(2) 論文博士の場合

- | | |
|------------------------------------|---------|
| ① 学位申請書 (別紙様式第1号の2) | 1部 |
| ②～⑫ 課程博士と同様の書類 | |
| ⑬ 最終学校の卒業証明書 | 1部 |
| ⑭ 研究歴証明書 (様式第7号) | 各1部 |
| ⑮ 主指導教員となり得る教員 (以下「推薦教員」という。) の推薦状 | 1部 |
| ⑯ 外国語受験科目届 (様式第8号) | 1部 |
| ⑰ 学位論文審査手数料 | 57,000円 |

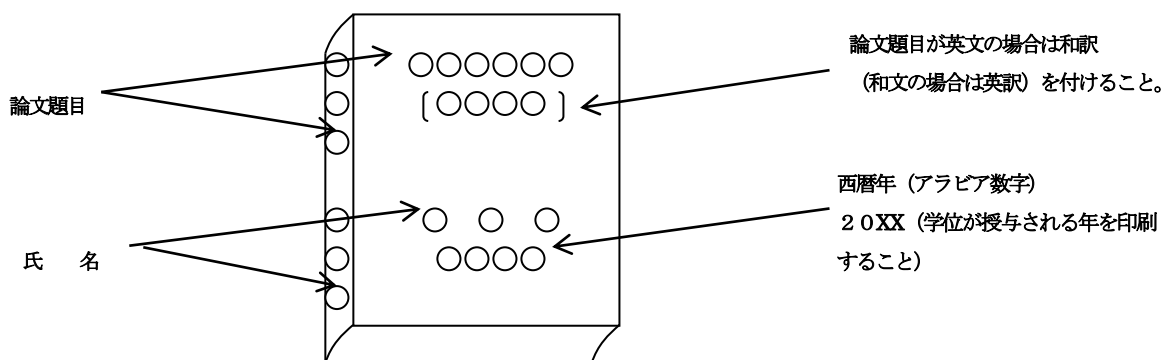
4. 提出方法

- (1) 鳥取大学農学部連大学務係に直接持参するか、又は郵送により提出すること。
- (2) 論文審査手数料は、学長が論文の受理を決定した日に、鳥取大学農学部連大総務係へ納付すること。
- (3) 論文提出に際しては、主指導教員 (論文博士の場合は推薦教員) の承諾を必ず得ておくこと。

5. 学位論文, 学位論文要旨, 学位論文の基礎となる学術論文の作成要領

(1) 学位論文

- ① A4判洋白紙に左横書きで印刷 (Word形式等) したもの。
- ② 申請時は仮綴じ (ファイル等に綴り表紙をつける) でよい。審査に合格した後に本製本したものを学位記授与式の1週間前までに1部 (学位授与の日から1年以内に博士学位論文の全文をインターネット公表しないことが認められた場合は2部) 提出すること。本製本の体裁は次の様式とする。
表紙: 色・紙質は指定なし
文字: 黒文字
寸法: 縦30cm, 横21cm (A4判)
- ③ 論文が和文の場合には、表紙に和文題目と共に英文題目を、また、英文の場合には、表紙に英文題目と共に和文題目をカッコ書きで記入すること。
- ④ 表紙には氏名及び学位が授与される年 (西暦) を記入すること。
- ⑤ 論文の最後に和文・英文両方の摘要をつけること。
- ⑥ 学位論文の基礎となる学会誌公表論文のリストを巻末に付すこと。
この場合、学会誌公表論文が学位論文のどの部分 (第何章) かを明記すること。
- ⑦ 写真はプリントしたもの又はカラーコピーを用いる。



* 学位論文を本製本する際の表紙は上記のとおりになしてください。

(2) 学位論文要旨

- ① 本研究所所定用の紙に印刷 (Word形式) したものとする。
- ② 図表, 化学記号等を用いる場合は、明瞭に印刷又は複写すること。

(3) 学位論文の基礎となる学術論文及び参考論文

① 学術論文は、申請者が鳥取大学大学院連合農学研究科に入学後に、博士論文のテーマに関連して学会誌に発表した論文で、原則として申請者がその論文の筆頭著者となっているもの。

上記の学術論文は公表したもの又は公表予定のものとし、公表予定の場合は公表することを予定した掲載証明書又は出版契約書を添付する。(公表予定のものは、公表後別刷1部を鳥取大学農学部連大学務係へ提出する。)

② 上記学術論文のうち、共著のものについては、申請者が共同研究において主たる役割を努め、かつ、共著者が過去において、いずれの大学に対しても学位論文として申請をしていないものとする。

6. 審査、最終試験及び学力確認

鳥取大学大学院連合農学研究科学位論文審査基準の評価項目のすべてを満たすものを学位論文として認める。審査は、原則として主査(主指導教員又は推薦教員)が所属する構成大学で学位論文の内容について公開の発表により行う。試験日時、場所等は、連合農学研究科HPにて公表する。

(1) 課程博士の場合

① 学位論文を中心として、これに関連する科目について口頭又は筆答により行う。

(2) 論文博士の場合

① 専攻学術に関し、博士課程を修了して学位を授与される者と同等以上の広い学識を有することを確認するため、学術論文を中心としてこれ等に関連のある科目について、口頭又は筆答により試問を行う。この場合において、外国語については筆答により1種類を課するものとする。

7. 論文審査及び最終試験に合格した後の論文提出等

学位記授与式の1週間前までに学位論文の全文(PDF形式)、本製本した学位論文1部(学位授与の日から1年以内に学位論文の全文をインターネット公表しないことを認められた場合は2部)提出する。

なお、学位授与日から3月以内に公表する学位論文要旨で、都合により一部を割愛したものとする場合は、学位論文要旨(様式第13号:Word形式)を併せて提出する。

また、やむを得ない事由が認められ学位論文要約を公表する場合は、学位論文要約(様式第14号:PDF形式)を併せて提出する。

別表

学 歴 区 分	研 究 歴
農学系の大学院修士課程を修了した者	5年以上
農学系の大学教育課程を卒業した者	8年以上
農学系以外の大学又は大学院教育課程を卒業又は修了した者	9年以上
短期大学又は高等専門学校を卒業した者	12年以上
高等学校を卒業した者	15年以上
上記以外の者は研究科委員会で決定する。	

備考

研究歴は、次の各号の一に該当するものとし、各項の期間を通算する。

- (1) 大学の農学系の学部等の専任職員として研究に従事した期間
- (2) 大学院の農学系研究科に在学し、退学した者は、その在学した期間
- (3) 大学の農学系専攻科(全日制の研究生、専攻生を含む。)に在学した者は、その在学した期間
- (4) 日本又は外国政府所轄の農学系試験研究機関に専任職員として勤務した者は、その勤務した期間
- (5) その他研究科委員会が、前各号と同等以上と認める履歴があれば、その期間